



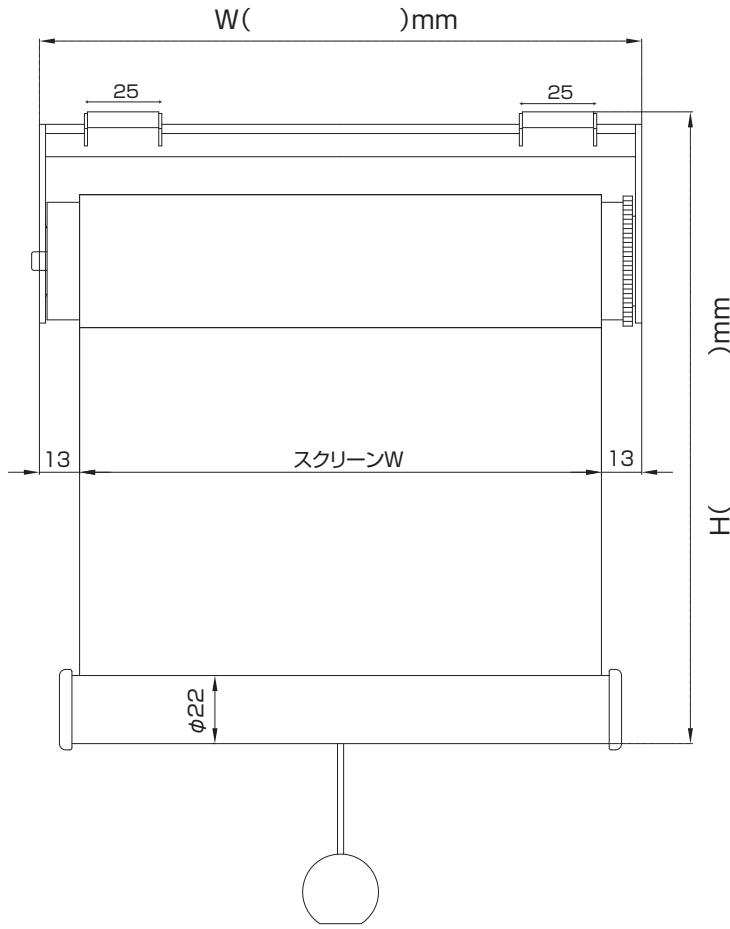
ビニテック
vinytech 行

FAX

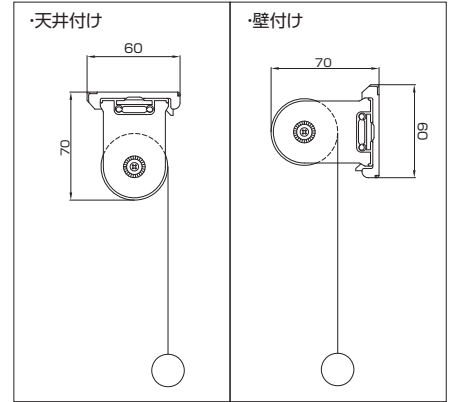
03-6904-6661

見積依頼・発注依頼 (○で囲ってください)

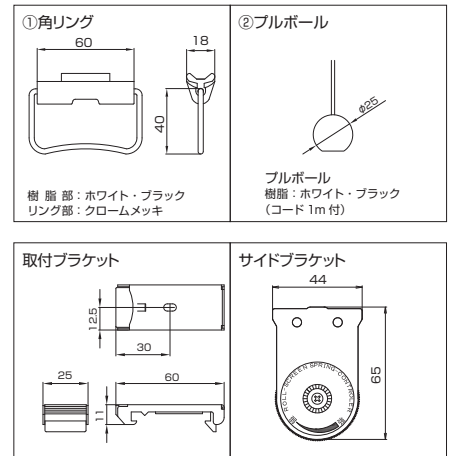
図面



●取付方法を選択してください



●取手の種類を選択してください



仕様

ロールスクリーン FA38

必要項目

生地	数量	備考

お客様情報

※優先するご連絡方法 TEL FAX E-mail

ふりがな

お名前

ご住所

電話番号

FAX

E-mail

@

ご希望の決済方法

銀行振込 (前入金) NP 掛け払い (法人の方) クレジット決済