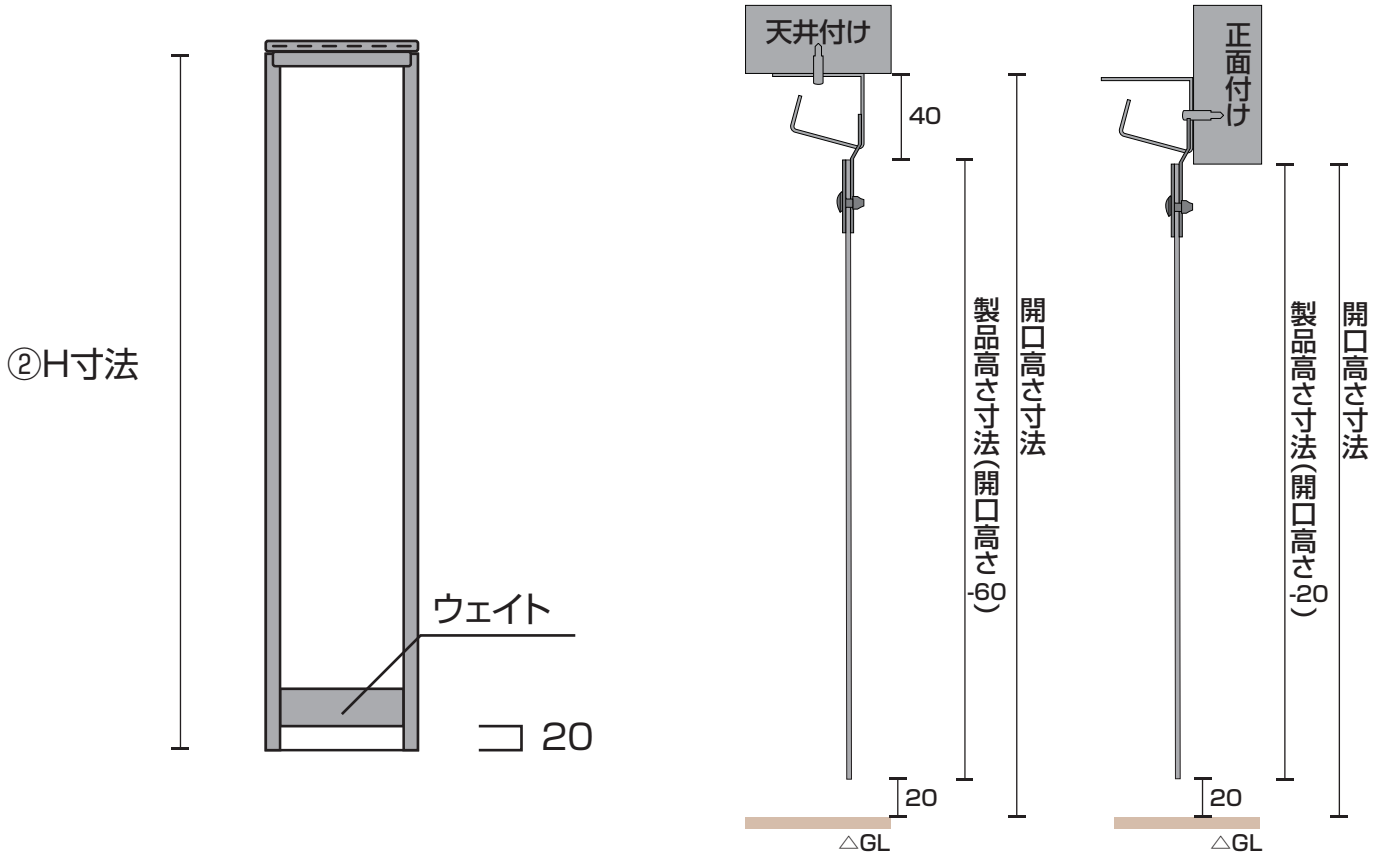




図面



①製品W(200・300・400)mm × ②製品H()mm=()枚

仕様

ウェイト取付位置：工事担当者指定 H-20 の位置

必要項目

生地幅	200・300・400	ウェイト	【 】セット (2枚/セット)	フレーム 1m ステンレス	【 】本
		ウェイト取付	あり・なし	補助マグネット	【 】個
				防災ラベル	【 】枚

お客様情報

※優先するご連絡方法 TEL FAX E-mail

ふりがな

お名前

ご住所

電話番号

FAX

E-mail

@

ご希望の決済方法

銀行振込 (前入金) NP 掛け払い (法人の方) クレジット決済