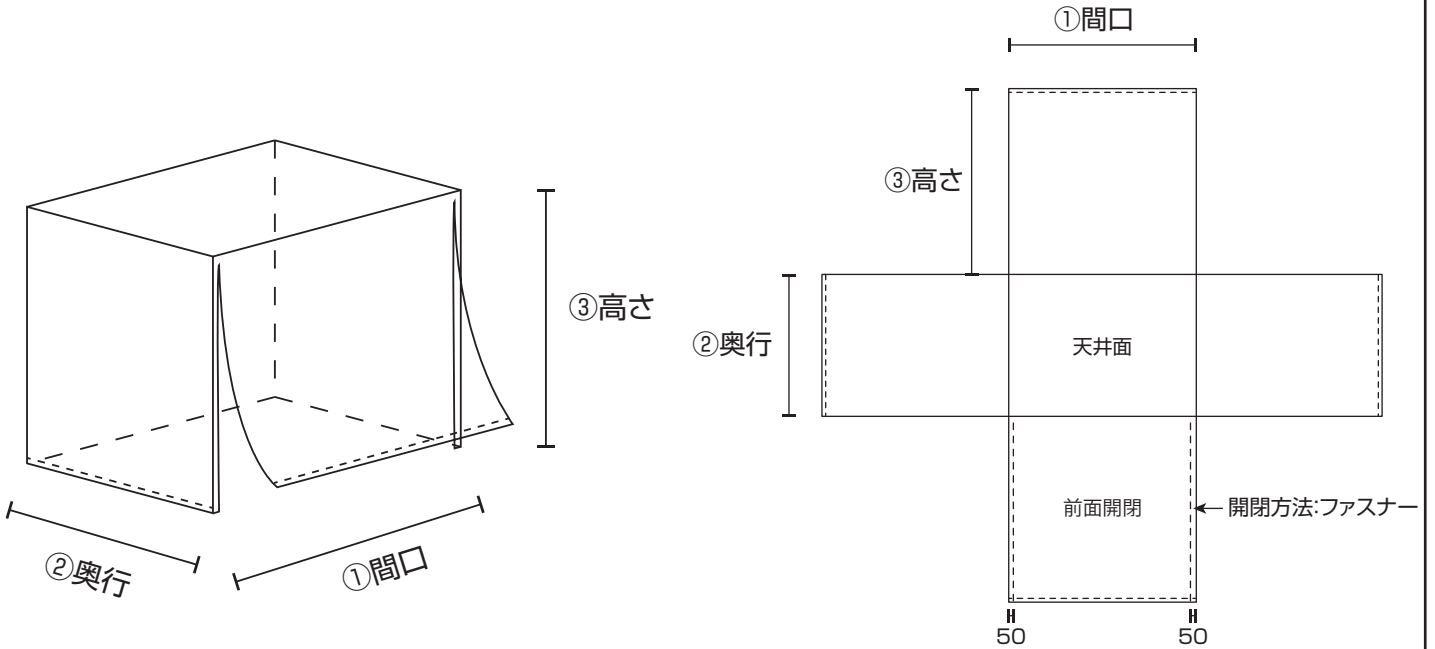




図面



1. ①間口(            )mm × ②奥行(            )mm × ③高さ(            )mm=(            )枚  
 2. ①間口(            )mm × ②奥行(            )mm × ③高さ(            )mm=(            )枚

仕様

開閉部固定方法:ファスナー  
底なし・裾折り曲げ加工

必要項目

生地	数量	備考

お客様情報

※優先するご連絡方法 TEL FAX E-mail

ふりがな

お名前

ご住所

電話番号

FAX

E-mail

@

ご希望の決済方法

銀行振込 (前入金) NP 掛け払い (法人の方) クレジット決済